



Datos dimensionales (Pulgadas)

Dimensional data (Inches)

A	B	L	L1
±0.002	±0.002	±0.002	±0.002
1/2	1.125	0.375	0.585

CONDICIONES DE OPERACIÓN

Velocidad: Hasta 3,600 RPM

Presion: 40 PSI (2.81Kg/cm²)

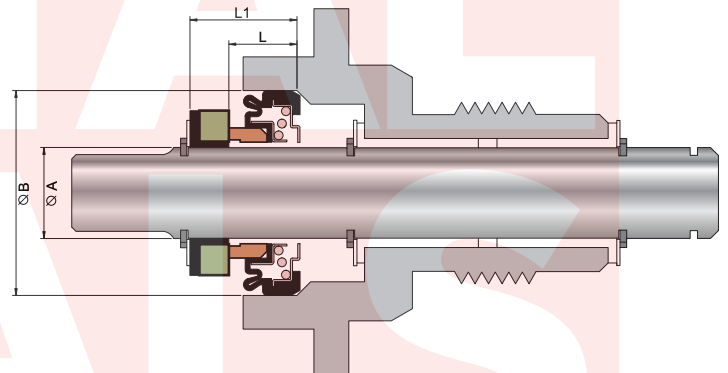
*Temperatura: -35°C ~ 80°C


OPERATION CONDITIONS

Speed: Up to 3,600 RPM

Pressure: 40 PSI (2.81Kg/cm²)


*Temperature: -35°C ~ 80°C



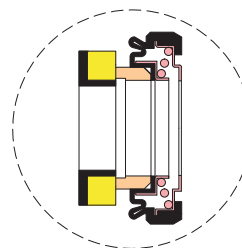
 **Partes Metalicas:** Acero Inoxidable 304
Metal Parts: 304 Stainless Steel

 **Resorte:** Acero inoxidable 304
Spring: 304 Stainless Steel

 **Cara:** Carbón Fenólico
Rotary Face: Phenolic Carbon

 **Empaque:** TPE (Termoplástico)
Bellow: TPE (Thermoplastic)

 **Asiento:** Cerámica
Seat: Ceramic



Sello Mecánico

